

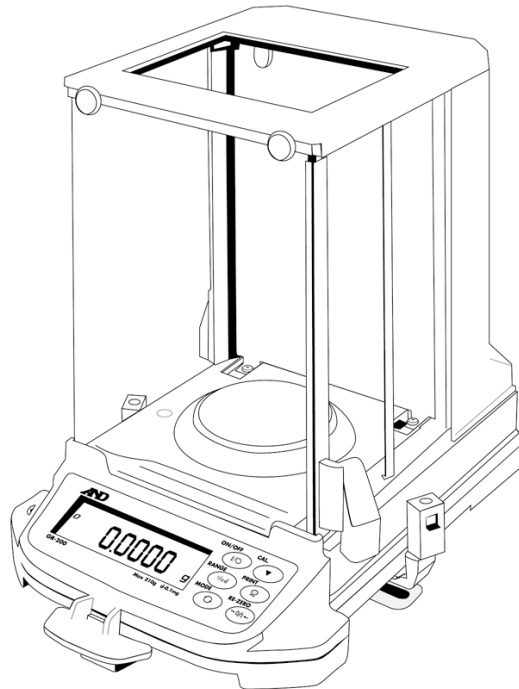
Serie GR

BALANZA ANALÍTICA / SEMI-MICRO

Hasta 3'100,000
Divisiones

Masa Interna
de
Calibración

Interfase
RS-232
incluída



Varias unidades
de medida:
Gramos, Miligramos,
Onza Avordupois
(av), Carat,
Pennyweight, Onza
Troy, Grains, Tola,
Tael, y Momme

Además:
Conteo de
piezas y
cálculo de
porcentajes

Características

- Simple y fácil de operar
- Sistema de puertas de fácil acceso
- **Incluye software GLP/GMP/ISO** (buenas practicas de Laboratorio) conectando la balanza a una impresora.
- **Sistema de calibración interna** Se calibra con solo presionar una tecla.
- **Función de memoria de datos** almacena hasta 200 datos de peso.
- **Gancho para pesar por debajo** de la balanza, ideal para determinación de densidades, pesaje de productos magnéticos o muy voluminosos.

Cuatro modelos y capacidades para su selección:

Modelo	Capacidad	Resolución	Tamaño del plato
GR-120	120g	0.1mg	Ø85mm
GR-200	210g	0.1mg	Ø85mm
*GR-202	210g/42g	0.1mg / 0.01mg	Ø85mm
GR-300	310g	0.1mg	Ø85mm

* Doble Rango

- **Tarjeta de referencia rápida** una guía rápida y práctica en la misma balanza.
- **Interfase serie RS-232** incluída

A&D
A&D WEIGHING
...Clearly a Better Value



- **Autocalibración** se calibra automáticamente cuando detecta cambios en la temperatura

Fax-on-Demand

(800) 726-7099 / (408) 263-0560, Press 2

Document #15

AND
A&D WEIGHING
...Clearly a Better Value



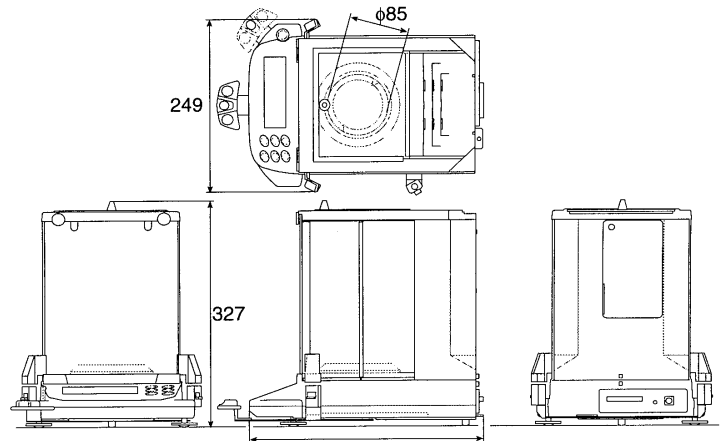
Especificaciones:

		GR-120	GR-200	GR-202	GR-300
Gramos	(g)	120 x 0.0001	210 x 0.0001	210 x 0.0001/42 x 0.00001	310 x 0.0001
Milligramos	(mg)	120000 x 0.1	210000 x 0.1	210000 x 0.1/42000 x 0.01	310000 x 0.1
Onzas	(oz)	4.2 x 0.00001	7.4 x 0.00001	7.4 x 0.00001/1.4 x 0.000001	10.9 x 0.00001
Onza Troy	(ozt)	3.8 x 0.00001	6.7 x 0.00001	6.7 x 0.00001/1.3 x 0.000001	9.9 x 0.00001
Pennyweigh	(dwt)	77 x 0.0001	135 x 0.0001	135 x 0.0001/27 x 0.00001	199 x 0.0001
Carat	(ct)	600 x 0.001	1050 x 0.001	1050 x 0.001/210 x 0.0001	1550 x 0.001
Momme	(mm)	32 x 0.0001	56 x 0.0001	56 x 0.0001/11 x 0.00001	82 x 0.0001
Grains	(GN)	1851 x 0.002	3240 x 0.002	3240 x 0.002/648 x 0.0002	4782 x 0.002
Tola	(t)	10 x 0.00001	18 x 0.00001	18 x 0.00001/3.6 x 0.000001	26 x 0.00001
Tael	(TL)	3.1 x 0.00001	5.5 x 0.00001	5.5 x 0.00001/1.1 x 0.000001	8.1 x 0.00001
División Mínima en Cálculo de Porcentajes		0.01%, 0.1% o 1% (auto indicación)			
Peso mínimo para conteo de piezas		0.1mg			
Linealidad		±0.0002g		±0.0002g/±0.00003g	
Repetibilidad		0.0001g		0.0001/0.00002g	
Tiempo de estabilización (típico)		3.5 segundos		3.5/8 segundos	
Sensibilidad por cambios de temperatura		±2ppm / °C(10°C~30°C / 50°F~ 86°F)			
Actualizaciones en pantalla (display)		5 veces por segundo (estable) / 10 veces por segundo (inestable)			
Dimensiones del plato		φ85mm / 3.3 pulgadas			
Dimensiones	mm	249 (ancho) X 330 (profundo) X 327 (alto)			
Físicas	pulg	9.8 (ancho) X 12.99 (profundo) X 12.87 (alto)			
Dimensiones de la Cámara de pesaje	mm	178 (ancho) X 160 (profundo) X 233 (alto)			
	pulg	7.01 (ancho) X 6.5 (profundo) X 9.17 (alto)			
Temperatura de operación		5°C~40°C / 41°F~104°F Humedad Relativa menor a 85%			
Peso (Aprox.)		6.0 kg. / 13.2 lb.			
Alimentación		100, 120, 220, 240 VCA (Adaptador CA) 50Hz/60Hz			
Accesorios estándar		Manual de operación, Adaptador de CA, y tarjeta de referencia rápida			
Masa externa para calibración (Opcional)		50g/100g	100g/200g	100g/200g	200g/300g

Especificaciones sujetas a cambio sin previo aviso

Accesorios

- **AD-100-2**..... Dispositivo anti-robo
- **AD-1653** Kit determinación de densidad
- **AD-8918**..... Pantalla remota
- **SW:128** Interruptor de pedal
- **TB:110** Adaptador de CA (120V)
- **TB:123** Adaptador de CA (220V)
- **AD-1131** Impresora compacta
- **AD-8118A** ... Impresora de rutina
- **AD-8118B** ... Impresor universal
- **AD-8121A** ... Impresora Multi-Funciones
- **Platos hondos y planos**
- **Masas externas de calibración**



AND
A&D WEIGHING
...Clearly a Better Value

(800) 726-3364/(408) 263-5333

Fax: (408) 263-0119

Web: <http://www.andweighing.com>

E-mail: scales@andweighing.com

1555 McCandless Drive, Milpitas, CA 95035, USA