

Serie HC-i

Básculas de Contaje



Características

- **ACAI** (Mejoramiento Automático de Exactitud de Conteo), para una inigualable exactitud en el conteo
- **Electrónica moderna**, para una operación más eficiente.
- **Adaptador AC incluido o Batería Recargable** (opcional) para la operación portátil o en áreas sin suministro eléctrico
- **Auto-Apagado** automático para ahorrar la vida de la batería
- **Unidad de Pantalla Desmontable**, que puede ser colocada en una mesa o pared para diversas aplicaciones de contaje.
- **Pantalla de Cristal Líquido LCD** fácil de leer desde cualquier ángulo.
- **Facilidad de uso** mínimo entrenamiento del operador

Especificaciones Técnicas de serie HC-i

Modelo HC	HC-3Ki	HC-6Ki	HC-15Ki	HC-30Ki
Capacidad	3 kg	6 kg	15 kg	30 kg
Resolución	0.0005 kg	0.001 kg	0.002 kg	0.005 kg
Tamaño de Muestra	Normal de 10 piezas – 5, 25, 50 o 100 o número aleatorio, seleccionable por el usuario			
Peso unitario Mín. *	0.1 g / 0.005 g	0.2 g / 0.01 g	0.4 g / 0.02 g	1 g / 0.05 g
Resolución Interna	1 / 600,000		1 / 750,000	1 / 600,000
Linealidad	±0.5 g	±1 g	±2 g	±5 g
Repetibilidad	0.5 g	1 g	2 g	5 g
Variación de Extensión	0.002% / °C (5°C ~ 35°C) típico			
Temp. de Operación	-10°C a 40°C, 85% HR (humedad relativa) o inferior (sin condensación)			
Pantalla	Pantalla LCD de 7 segmentos, altura de caracteres: 18,6 mm parapiezas, peso / peso unitario 11,4 mm			
Actualización de la Pantalla	Aproximadamente 10 veces por segundo			
Muestreo de Cuenta Máx.	600,000		750,000	600,000
Alimentación	Adaptador de CA o batería SLA (opción) Tiempo de operación de la batería: Aprox. 80 horas (sin interfase)			
Tamaño de Plataforma	300 x 210 mm			
Dimensiones	315(An) x 331 (Pr) x 126(Al) mm			
Peso (aprox.)	4,8 kg			
Peso de Calibración	3 kg ±0.1 g	6 kg ±0.2 g	15 kg ±0.5 g	30 kg ±1 g
Accesorios Estándar	Manual de instrucciones, adaptador de CA			

*El peso unitario mínimo varía de acuerdo con el ajuste de la función (F-02-03) Las especificaciones están sujetas a cambio por mejoras sin previo aviso

Opciones

HC-02i.... Batería de plomo con ácido, sellada (6V, 4Ah)

HC-03i.... RS-232C

HC-04i.... RS-232C + Salida de relé

HC-08i.... Cable de extensión (2 m)

Accesorios

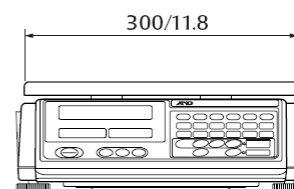
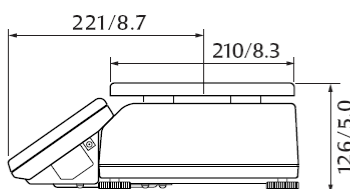
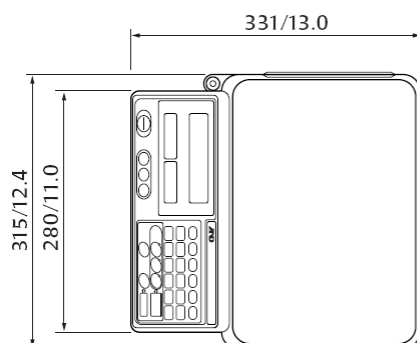
AD-8121B.... Impresora compacta

AD-8118B.... Impresora de registros diarios

AD-8951..... Luz de comparador

AD-8125..... Impresora de etiqueta de código de barras

Dimensiones externas (mm/pulgadas)



AND

A&D Weighing

...Clearly a Better Value

(408) 263-5333

Fax: (408) 263-0119

Web: www.andweighing.com

E-mail: scales@andweighing.com

1756 Automation Parkway, San Jose, CA 95131, USA